

Инструкция по эксплуатации системы фальшпола

После приобретения фальшпола K&R Design, поставки и монтажа нужно учесть, как правильно пользоваться этой системой, чтобы она вам долго и верно служила.

Просим Вас запомнить следующие правила:

1. Открытие и закрытие системы фальшпола

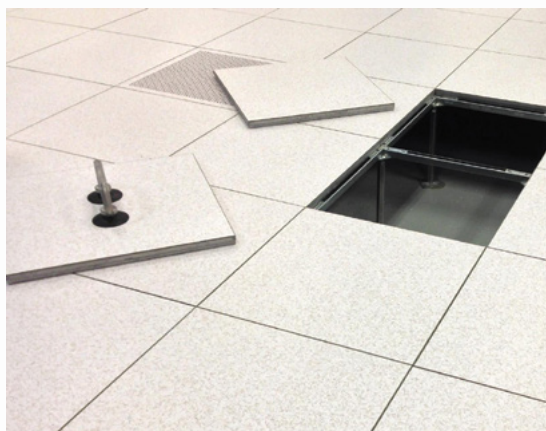
- а. Если необходимо поднять плиты фальшпола, например для монтажных работ, убедитесь, что съём плит производится без образования большого открытого пространства. Обязательно избегайте появления свободных стоек (без плит на них).



При прокладке кабелей внутри системы необходимо избегать формирования островов. Разрешается снимать не более трех плит одного ряда.

- б. Чтобы избежать неприятного впечатления кода партии на стороне с покрытием, вам нужно правильно положить плиты, а именно в порядке «лицом к лицу» и оборотной стороной к оборотной, штабелями.
- в. Горизонтальные силы допускаются только как частичные силы разрешенной нагрузки. Значения по нагрузке действительны для закрытого пола. Поэтому нельзя выполнять транспортировку оборудования в направлении открытого ряда плит.
- г. Плиты фальшпола можно снимать только специальным вакуумным подъемником или подъемником для плит с ковровым покрытием.

- е. Чтобы поднять плиту, нужно положить подъемник в центр края плиты на расстоянии в 5 см от края, а для освобождения плиты слегка приподнять ее. Затем нужно переместить подъемник в центр плиты и поднять ее в вертикальном направлении.



- ф. Чтобы вложить плиту, вам понадобится положить подъемник на одну сторону и поддерживать плиту руками, положить на две стойки, придвинуть к близлежащей плите и опустить ее при помощи подъемника. Если Вы используете велюровое покрытие и у первого ряда ворса произошло зацепление, и вам нужно вернуть первоначальный вид, то не до конца приподнимите и опустите плиту.

Самые главные правила, которые вам нужно помнить:

- *Никогда не вставляйте пальцы в щель между плитами, когда открываете и закрываете систему (рис. 1);*
- *Никогда не поднимайте плиту непригодными для этого инструментами (рис. 2);*
- *Никогда не ставьте снятую плиту на ее ребро;*
- *После выполнения монтажных работ снятые плиты нужно вернуть в исходное положение, не развернув их в другие стороны. Обязательно убедитесь, что плиты уложены как надо, а потом уже выкладываете следующие плиты фальшпола.*

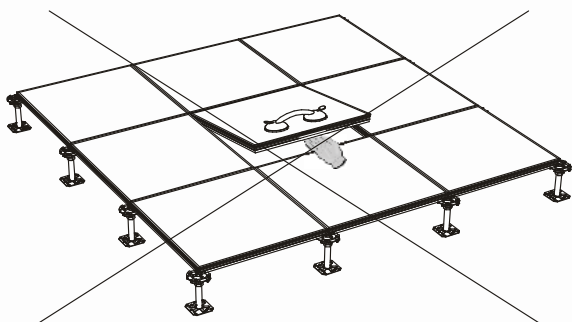


Рис.1

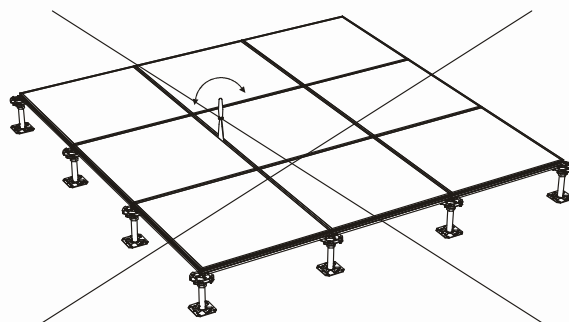


Рис.2

2. Климатические условия

- Температура в помещении должна быть обязательно в интервале от 15° до 25° С.
- Относительная влажность воздуха должна быть от 40% до 65%.

Если Вы не будете соблюдать правильный режим температуры и воздуха, то это повлечет за собой вспучивание или усыхание пола, что свойственно исходному материалу пола.

3. Как правильно делать вырезы

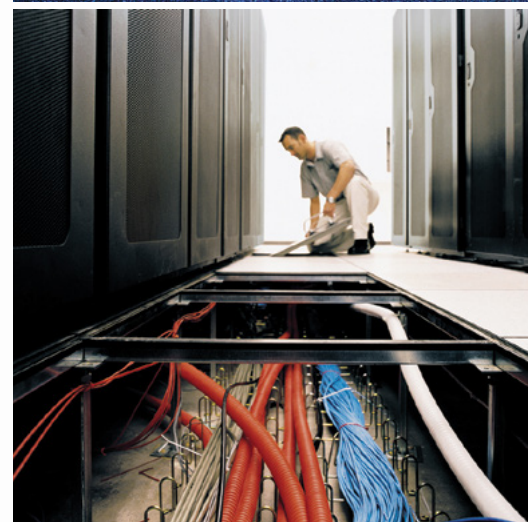
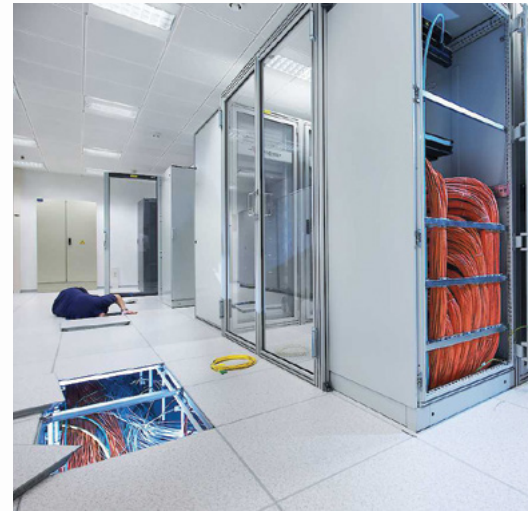
Вырезы в плите фальшпола нужно делать с учетом минимального расстояния плиты от края - около 100 мм. Края вырезов должны быть запечатанными. Необходимо установить дополнительные стойки, поддерживающие стрингеры или перекрывающие профили в зависимости от требований по нагрузке.

4. Подконструкция фальшпола

Если в исключительных случаях, например, для последующего монтажа, необходимо демонтировать какие-либо компоненты, запрещается подвергать фальшпол нагрузке. **Несоблюдение этого условия может подвергнуть к разрушению системы.** После того, как работа завершится, необходимо установить демонтированные элементы повторно, чтобы вернуть способность снимать вертикальную нагрузку и придать ей горизонтальную жесткость.

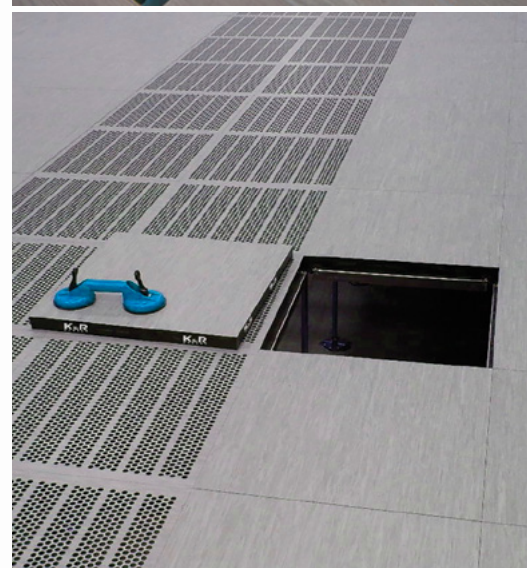
5. Прокладка кабелей

Нельзя протягивать кабель через край плит и пола. Если в основании пола появились какие-либо дефекты, не отрывайте и не гните ножку стойки перегрузкой. Как хороший вариант может подойти прокладывание кабеля при помощи катушки.



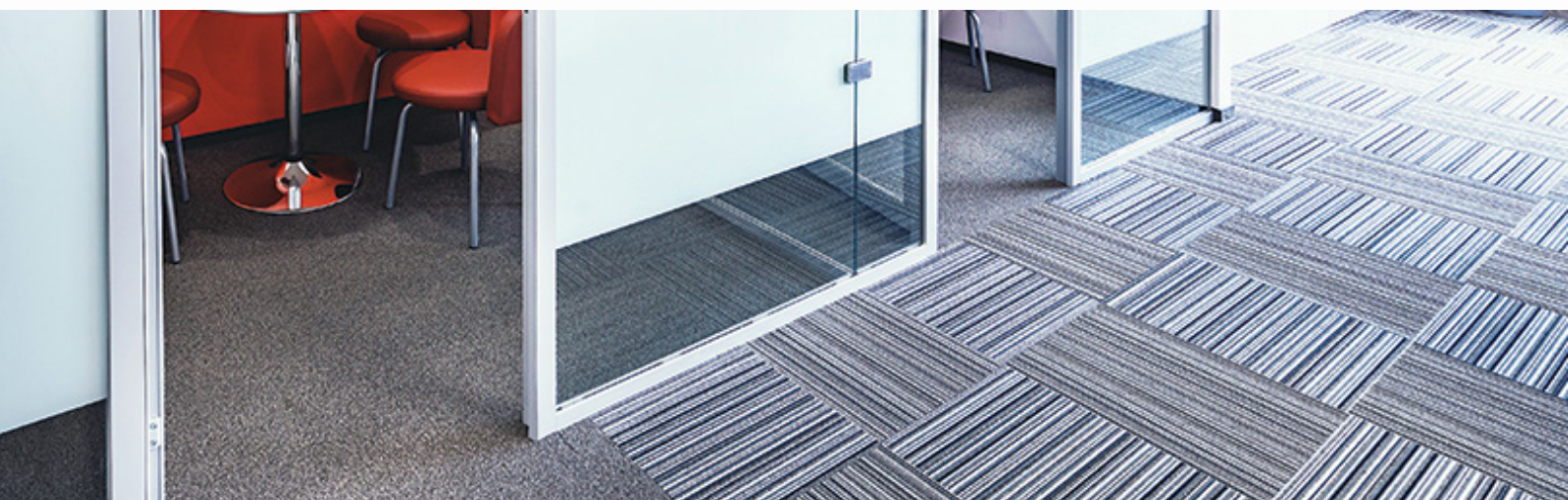
6. Техника безопасности при сильных нагрузках

- При транспортировке тяжелых грузов пол нужно покрыть сверху досками или ДСП - именно так вы защитите Ваше напольное покрытие от повреждений и распределите нагрузку на большую площадь плит.
- Динамические нагрузки от автопогрузчиков, вилочных погрузчиков и т.д. нельзя рассчитывать простым переносом нагрузки от колес к статическим нагрузкам. В таких случаях необходимо обратиться к стандартам, а также уточнить максимальные допустимые нагрузки на наши системы фальшполов.
- Испытания и классификация наших продуктов осуществляются согласно российским стандартам.



7. Самоукладывающиеся плитки

При самоукладывающихся плитках нужно проследить и учитывать, чтобы состав для фиксации не проникал в швы фальшпола или стыки пола, из-за неправильного нанесения клея и его состава плиты могут неприятно скрипеть.



8. Финишные покрытия фальшпола

Особенность паркетного покрытия

Самое важное свойство фальшпола с паркетом, которое необходимо учесть, это возможность вспучивания и усыхания паркета в результате поглощения или испарения воды. Бывают различные виды степени усадки и вспучивания, все зависит от материала, породы дерева и направления роста. Влажность древесины должна учитываться в соответствии с климатом эксплуатации еще при обработке. Наши системы фальшпола отрегулированы согласно стандартным комнатным условиям при относительной влажности воздуха 40%.

При соблюдении подходящего для дерева климата в 18-22°C и относительной влажности воздуха 35-55%, соблюденных в процессе монтажа и эксплуатации, мы гарантируем отличное состояние нашего фальшпола с паркетом. Приведенные климатические показатели соответствуют климату, который необходим человеку для хорошего самочувствия.

При любых нарушениях нормы возможны отклонения, такие как вспучивание, усыхание верхнего слоя паркета, а из-за разнородной работы плит пола паркета могут возникнуть напряжения в клеевом шве.

Если влажность воздуха будет слишком низкая, то между элементами паркета или фальшпола может произойти расшивка швов, в крайних случаях образуются трещины, кант отходит от паркета. Повышенная же влажность воздуха может привести к вспучиванию верхнего слоя паркета и это приведет к деформации поверхности плиты, а самое худшее, что может произойти заедание всей системы фальшпола – придется прилагать значительные усилия, чтобы открыть или закрыть пол.

Посредством надлежащего прочного склеивания и использования материалов для фальшпола, слабо поддающихся разбуханию, мы можем уменьшить процессы, вызванные климатом, но мы не в состоянии их предотвратить.

На службу или на климатические изменения можно повлиять нанесением лака на поверхность плит, лак защитит от излишней влаги и от испарения.

Паркет, поверхность которого обработана маслом для пола, реагирует на изменение климатических условий так же, как и необработанный. Влагообмен, усыхание и вспучивание в отличие от необработанной поверхности не предотвращаются и происходят довольно-таки быстро. Обработка маслом защитит от загрязнений и сделает внешний вид лучше.



Кроме обработки поверхности большую роль играет дизайн и порода дерева, что придает большое влияние на эксплуатацию пола.

Вспучивание дерева значительно зависит от направления волокна к планке, поэтому эффективнее поперечно и продольно склеенные слои, такие как четырех и девятикратные кубики или промышленный дизайн. Рекомендуется предусмотреть кромочный стык в 8 – 10 мм при восходящих элементах конструкции. Во время монтажа необходимо контролировать все с помощью термогидрографа, который показывает любые изменения и нарушения климата.

Правильная очистка и уход

Для очистки напольных покрытий и правильного ухода нужно следовать установленным правилам, все должно осуществляться проверенными и рекомендованными продуктами, иные средства могут негативно отразиться на покрытии, могут произойти такие отклонения, как разрушение и изменение цвета верхнего слоя.

Особенность ковровых покрытий – шейдинг эффект

В отношении покрытий, которые могут быть использованы на наших системных полах, мы бы хотели проинформировать вас о так называемом shading-эффекте, неоднократно обсуждаемом в отраслевой литературе. Шейдинг – эффект часто встречается на всех товарах из велюра несмотря на качество и цену. Шейдинг – это изменение или отклонение отражения света от изогнутых, смятых или изношенных волокон ворса коврового покрытия. Этот эффект возникает и на натуральных волокнах, таких как шерсть, шелк и кокосовое волокно, а на синтетических волокнах, такие эффекты появляются вне зависимости от основы, на которую будет укладываться покрытие.

Проверенно, что ковровое покрытие, уложенное рядом на различных структурах имеет один и тот же эффект.

На плиты фальшпола без заводского покрытия возможно укладывать **любые современные материалы**. Проконсультируйтесь со специалистами перед укладкой паркета и керамогранита.

**Если у вас возникли вопросы,
мы с удовольствием предоставим
вам информацию. Звоните!
Телефон: +7(495) 646-07-23**

